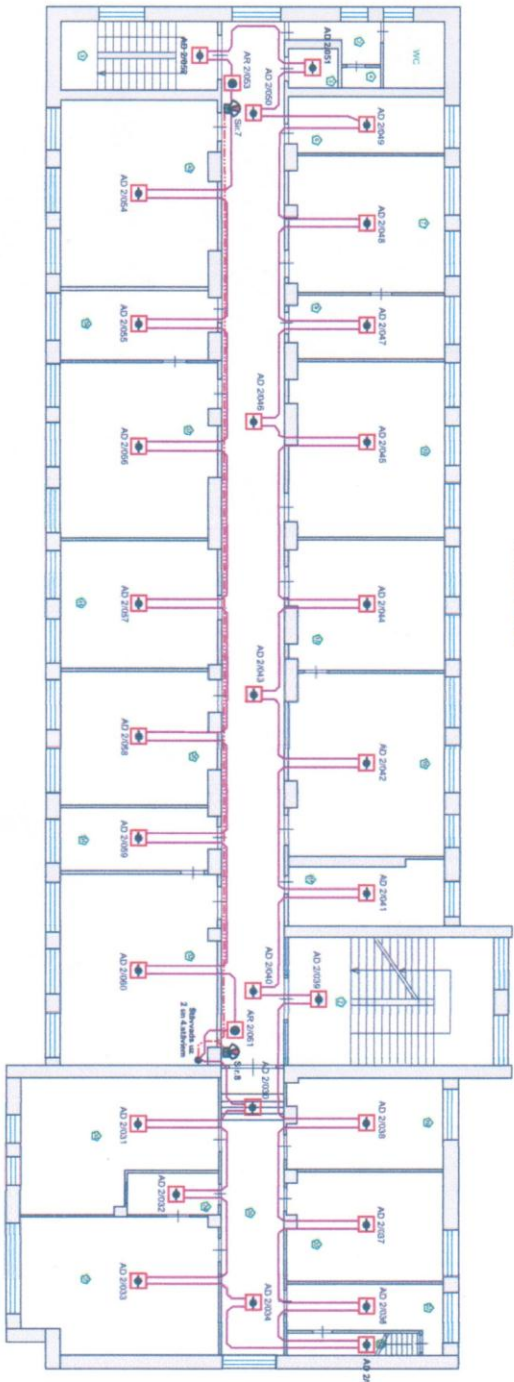


3. STĀVS



NOSACĪTIE APZĪMĒJUMI

- Rokas signāldevījs
- Dornu signāldevījs
- Gaismas un skaņas signāllerce
- Devēja tips
- Devēja numurs cilpā
- Cilpas numurs
- Signālziņģājas kabeļu trase
- Ugunsdrošā kabeļu trase

"Rīgas 1. medicīnas koledža"		2015-029		US	
Proj. aut.	A. Jāņsons	08.15.	Koledža korpusa telpas Rīgā, Tomsona ielā 37		
			3. stāva plāns ar ugunsdzēsības signālziņģājas tīkliem		
			Stādīja	Lapa	Lapu skaits
			TP	6	10
			SIA "EKS apsardze"		

Mērogs 1:200

